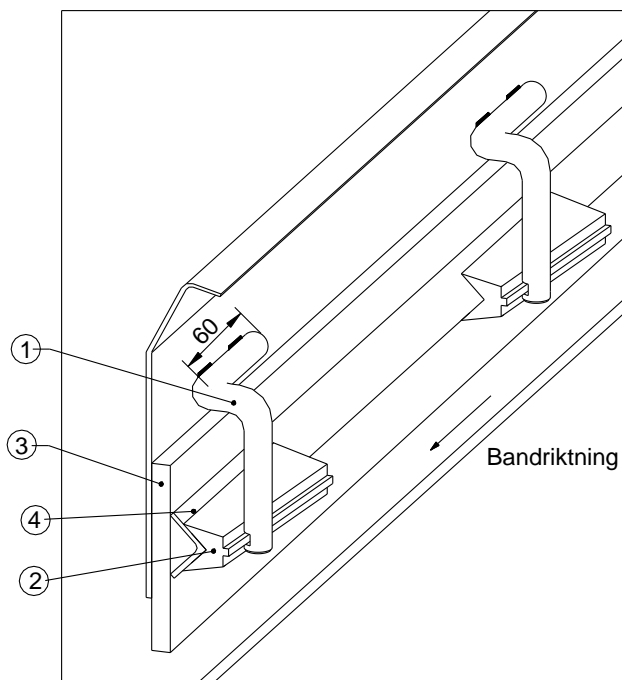


Bild 1



1. Fäste art 6755
2. PU-kil art 6751
3. Kantlistgummi 10 mm
4. Vinkeljärn 25x25x3 mm

Artikelnummer 6750 innehåller pos 1 och pos 2, 1st av vardera.

MONTERINGSINSTRUKTIONER PU-KILEN 6750

Vid varje leverans medföljer en distans (träkuts) med höjden 39 mm. Denna distans används för att fästet, art 6755 skall placeras på rätt avstånd till plåtväggen i tratten (kutsens höjd passar till 10 mm tjockt kantlistgummi).

Vinkeljärn 25x25x3 mm ingår ej i leveransen.

FÖRUTSÄTTNINGAR FÖR MONTAGE

- Använd inte PU-kilen för montage av släpgummit på pålastningslådans bakre gavel eftersom kilen då lätt kan lossna.

VARNING!

Bryt och lås alltid kraften på bandtransportören innan produkten ska installeras eller underhållas. Förvissa dig om att bandet inte kan starta under arbetets gång.

GARANTI

För denna produkt, med undantag för slitdelarna, gäller 24 månaders garanti från inköpsdatum. Vid frågor eller reklamation var vänlig kontakta Vendigs kundtjänst. Skada på produkten orsakat av felaktigt användande eller vid felaktig montering kan ej anses vara föremål för garanti. Vendig anser sig inte heller ansvarig för ev. påföljder eller skada på annan utrustning eller personskada vid felaktigt användande eller felmontering. Produktgarantin för Vendigs produkter gäller tillverkningskador.

MONTERING

- Stäng av bandtransportören (bryt och lås). Montera fästet (1) så att spetsen hamnar minst 10 mm över bandet, se ritning.
- Använd "träkutsen" så att rätt avstånd (39 mm) fås för kilen (gäller 10 mm tjocklek på kantlistgummit).
- Punktsvetsa fast fästena och provmontera kantlistgummit innan slutgiltig fastsättning. Var noga med att alla kilar/fästen hamnar i linje med varandra.
- Fästena monteras med 30-40 cm avstånd.
- Kilarna kilas in i fästena i bandets "färdriktning" så att de blir självlåsande, se bild 1.
- Om bandet går reversibelt vänds varannan kil åt motsatt håll. Det ger låsning åt båda håll.

UNDERHÅLL

Inspektera kontrollera att kilarna sitter ordentligt någon gång per månad.

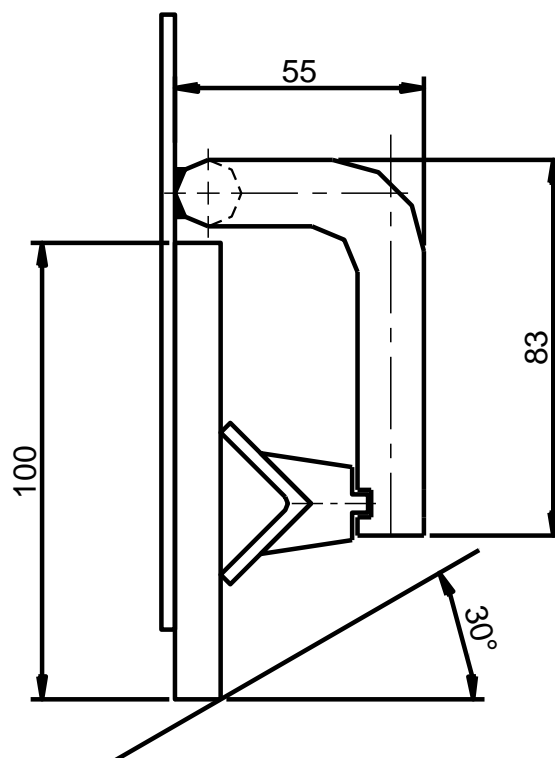


Bild 2