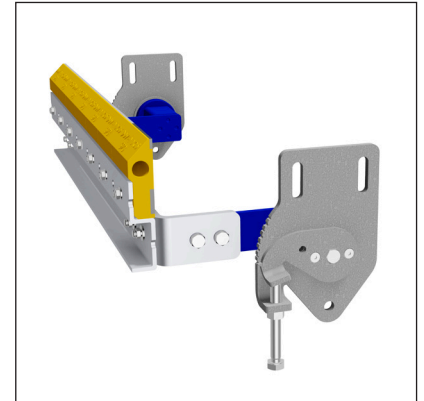
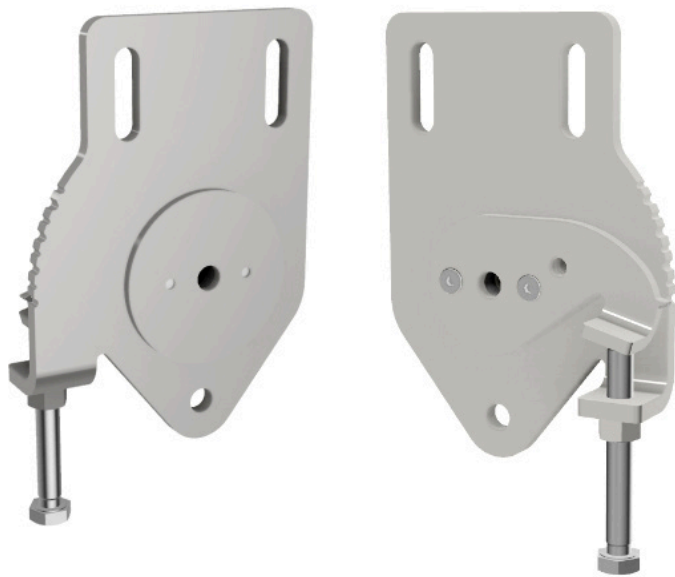


JUSTERBART FÄSTE 9280



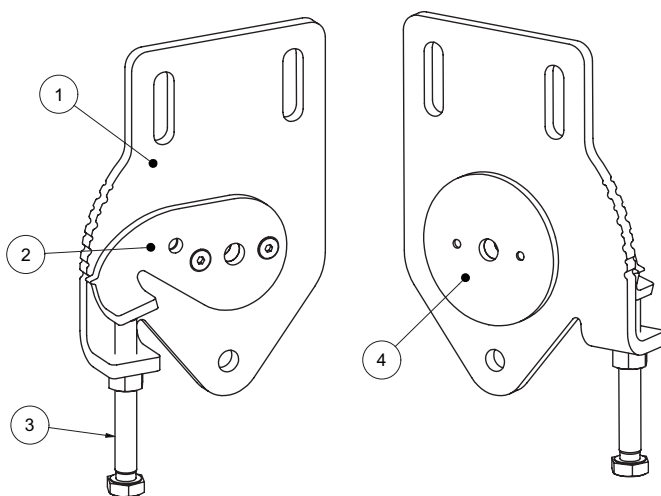
JUSTERBARTA FÄSTEN FÖR ROSTA SE

– Ett fäste för att montera och enkelt efterjustera Rosta SE 18/27.

Fästena 9280 levereras i par och är ett komplement till skrapor med ROSTA SE18-27, den förenklar monteringen, ger enklare åtdragning och kan justeras vid service av skrapan.

Fästet minskar risk för vibrationer och ger flera infästningsmöjligheter i transportörriamen. Med hållarens skruv och vinkelindikering för åtdragningen är det enkelt att få korrekt skraptryck och att båda sidorna dras lika.

Fästet får inte monteras på transportörer med reversibel drift. Alla delar är elgalvaniserade.



1. Montageplatta H/V 9280-2/ 9280-3
2. Hävarm H/V 9280-4/ 9280-5
3. 2 st Bult M10x45 följer med till Rosta SE 18
4. Distans montageplatta 9280-7

