

# PU-KANTSTÖDRULLE 3302

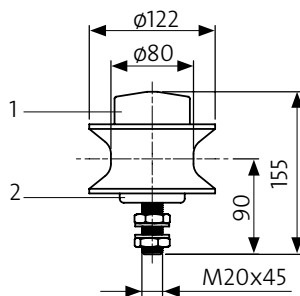
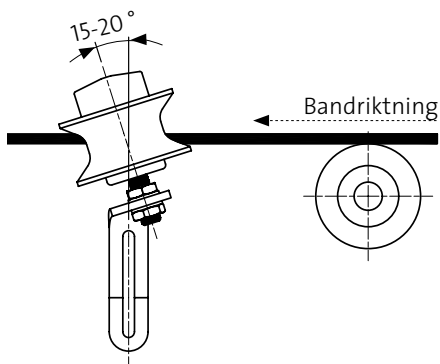
## PU-KANTSTÖDRULLE I SLITSTARK POLYURETAN – Mycket effektiv och populär bandstyrning.

En stabil och välagrad stålrulle med en monterad midjehylsa av slitstark polyuretan, ger ett skonsamt stöd för transportbandet.

Fästjärn 3303/3304 är tillbehör till kantstödsrullen. De är vinklade för att bandet ska vandra mot midjehylsan, inte slita den på ett ställe. På så sätt ökar livslängden för produkten väsentligt.



Fästjärn till PU-kantstödsrulle.  
Höger 3303 och vänster 3304,  
kan beställas separat.



1. PU-Midjehylsa 3306
2. Kantstödsrulle 3316