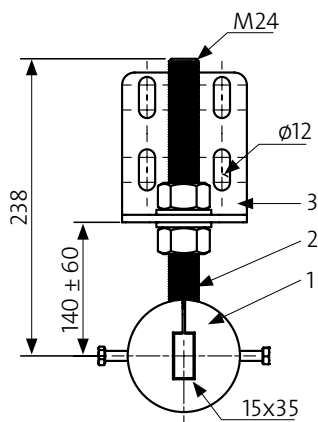


HÅLLARE PL 9380



1. PU-bussning 9383
2. Hållare gängad del 9384
3. Fästplatta 9385

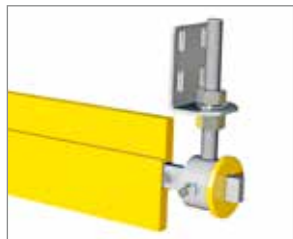
HÅLLARE PL

– Universalfäste för avskraparplankor.

Kraftigt och lättmonterad hållare framtagen till Vendigs avskraparplankor. Hållaren har flera justeringsmöjligheter, dels kan den justeras i höjled och dels kan anläggningsvinkeln mot transportbandet justeras. I PU-bussningen passar fyrkantörret 8127, ett plattjärn 15x35 mm, eller adapter 9777 för att montera Flexus 2.

Alla ståldetaljer är el-galvaniserade som standard. Som alternativ finns rostfritt eller pulverlackerat.

PASSAR TILL DESSA AVSKRAPARPLANKOR:



8100 PU-plankan
+ fyrkantörret 8127.



8150 HM-Plankan
+ fyrkantörret 8127.



9750 Flexus 2 + adapter 9777.