

# BANDBORSTE



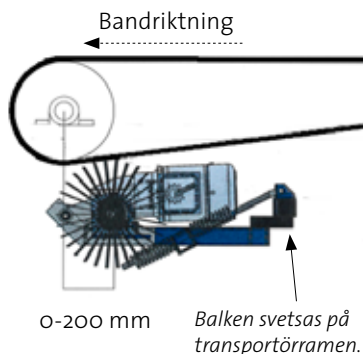
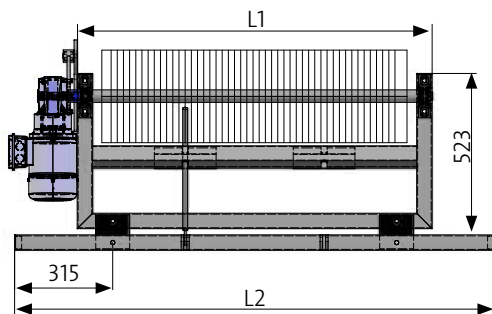
- ✓ fjäderbelastad
- ✓ hållbar
- ✓ tillförlitlig

## MOTORISERAD BANDBORSTE

### – Komplet rotterande bandborste färdig för installation.

Motordriven bandborste är ett alternativ för rengöring av mönstrade transportband. Borstvalsens med nylonborst  $\varnothing 300$  mm. Borsten, axel och motor med växellåda är infästa i en stålram, som monteras i ramverket. Anläggningstrycket justeras med hjälp av en fjäder. Borstvalsens är utbytbar. Bandborsten finns från B-B 400 - 1600 mm och med en 0,75 kW motor.

Borstvalsens går att köpa som reservdelar vid behov.



ART.NR.	B-B	L1	L2	Ø
3534	400	550	950	300
3535	500	650	1050	300
3536	650	800	1200	300
3538	800	950	1350	300
3540	1000	1150	1550	300
3542	1200	1350	1750	300
3544	1400	1550	1950	300
3546	1600	1750	2150	300

Bredare bandborstar kan erbjudas på förfrågan.