

1	1st	Mittdel
2	1/2s	3641 Sida
3	2/4st	Justerskruv
4	2st	3642 Gångjärn
5	2st	3640 Gavel
6	2st	3643 Täckplåt
7	4st	Skruvförband
8	2st	Skruvförband
10	2st	Skruvförband

Bild 1

MONTAGEINSTRUKTIONER INGREPPSSKYDD 3600

Som säkerhetskomponent är ingreppsskyddet från Vendig CE-märkt. Det är stabilt och skyddar användarna från klämskador vid arbete nära transportören. Ingreppsskyddet är lätt att montera, enkelt att underhålla och skyddar användaren effektivt.

FÖRUTSÄTTNINGAR FÖR MONTAGE

För placering av skydd, se bild i SS-EN 620 "Figure 1 -Typical nip points".

WARNING!

Bryt och lås alltid kraften på bandtransportören innan produkten ska installeras eller underhållas. Förvissa dig om att bandet inte kan starta under arbetets gång.

GARANTI

För denna produkt, med undantag för sliddelarna, gäller 24 månaders garanti från inköpsdatum. Vid frågor eller reklamation var vänlig kontakta Vendigs kundtjänst. Skada på produkten orsakat av felaktigt användande eller vid felaktig montering kan ej anses vara föremål för garanti. Vendig anser sig inte heller ansvarig för ev. påföljder eller skada på annan utrustning eller personskada vid felaktigt användande eller felmontering. Produktgarantin för Vendigs produkter gäller tillverkningskador.

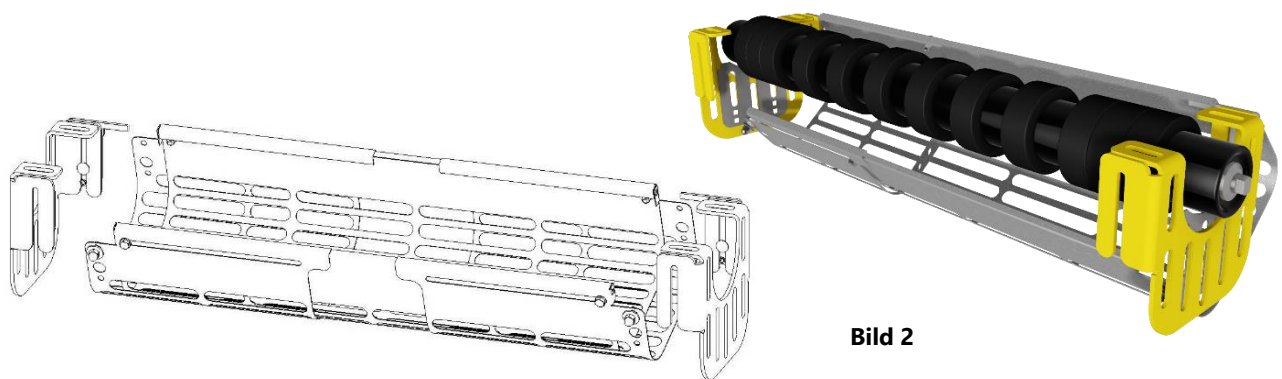


Bild 2

MONTERING

- Stäng av bandtransportören (bryt och lås).
- Montera först gavlarna (pos 5) i transportörens ramverk så att centrum för retrurrullen sammanfaller med centrum på gavelns urtag. **TIPS! Sätt gångjärnen i den höga änden om bandet lutar** så att korgen går att öppna så mycket som möjligt. Fastsättning kan göras på flera sätt, U-bultar genom gavlarnas sida eller skruvas fast med M12 skruv uppåt eller åt sidan på gavlarna. Gavlarna kan även svetsas fast i ramverket. **Det är viktigt att gavlarna är ordentligt förankrade i transportören. Skyddet ska sitta kvar även om retrurrullen trillar ner i dess korg.**
- Justera gångjärnen (pos 4) i höjddled så att ett avstånd på ca 15 mm mellan band och gångjärnets övre del uppnås.
- Dra isär plåtarna (pos 1&2) i sidled och för dem på gångjärnets utstickande pinnar.
- Fäll sedan upp plåtarna så att skruv och mutter (pos 10) förs in i spåren på gavlarna (5).
- För upp plåtarna så att avståndet mellan plåt och transportband blir max 12 mm.
- Dra åt skruvar (pos 3, 2/4st.) och (pos 10, 2st).
- Kontrollera om det finns öppningar som är större än 20 mm på ett avstånd mindre än 120 mm från klämzonen. Finns det sådana öppningar så ska de täckas för.

UNDERHÅLL

Stäng av bandtransportören (bryt och lås) innan underhåll utförs. Inspektera och rengör produkten regelbundet, förslagsvis en gång per vecka. Livslängden på produkten förlängs om den hålls så ren som möjligt.

Iaktta försiktighet vid öppning av produkten. Om det ligger en nedfallen rulle i skyddet och kan korgen svänga upp plötsligt och personer eller saker komma till skada. Öppna korgen på ett kontrollerat sätt.

Kom ihåg att alltid stänga och dra åt skruvarna i skyddet igen efter underhållet så att ingreppskyddet fungerar som tänkt.

RESERVDELAR

Om produkten är korrekt installerad finns det inte några slitdelar för produkten. Men om det ändå finns delar som behöver bytas ut, kontakta Vendig AB.