

LILLRASMUS förskrapa 8000

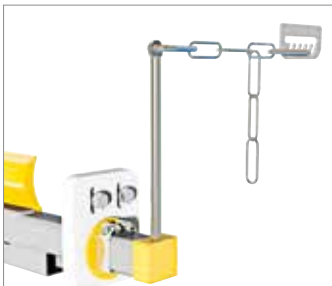


LILLRASMUS FÖRSKRAPA MED POLYURETANLIST – För kompakta inbyggnationer.

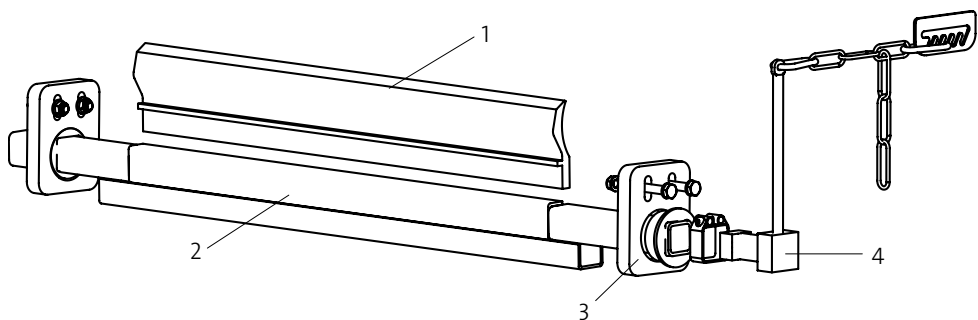
Något förenklat kan man säga att det är en mindre version av Rasmus förskrapa 8300 med torsionsfjäder i stål ingjuten i polyuretan. Skraplistens infästning till balken gör att den är lätt att plocka bort utan verktyg vid byte av list och rengöring. Enkla hållare garanterar smidig montering och funktionalitet.

Vendigs unika fjäderhävarm ser till att rätt tryck mot bandet upprätthålls vilket minskar underhållsbehovet och förlänger livslängden för både transportörens band och för skrapan. Hävarmen underlättar service och minskar servicetiden. Förskrapan placeras mot drivtrumman strax under materialflödet.

Rekommenderas för trumdiameter 100-250 mm.



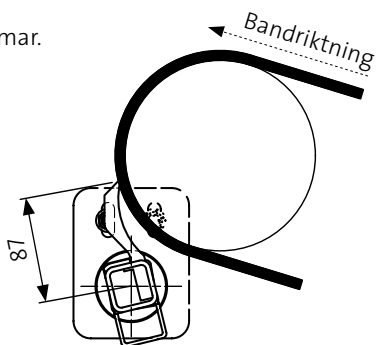
Lillrasmuslisten är 2,4 m i hellängd och har artikelnummer 8042.



1. Skrapblad i polyuretan, se tabell
2. Balk
3. Hållare H komplett 8388
4. Hävarm komplett 8083

Alla ståldetaljer är el-galvaniserade som standard.
Som alternativ finns rostfritt eller pulverlackerat.

Från B-B 1000 levereras skrapan med dubbla hävarmar.
Från B-B 1600 levereras skrapan med Hållare HD.



ART.NR.	B-B	SKRAPBREDD	BALKLÄNGD	ART.NR. RESERVLIST
8004	400	350	1150	8024
8005	500	450	1250	8025
8006	650	550	1350	8026
8008	800	700	1500	8028
8010	1000	900	1700	8030
8012	1200	1050	1850	8032
8014	1400	1250	2050	8034
8016	1600	1450	2250	8036
8018	1800	1650	2450	8038
8020	2000	1850	2650	8040

Bredare skrapor kan erbjudas på förfrågan. Art. nr. 8042 Lillrasmuslist hellängd är 2,4 m.