

RASMUS förskrapa 8300



RASMUS FÖRSKRAPA MED POLYURETANLIST – Effektiv och enkel.

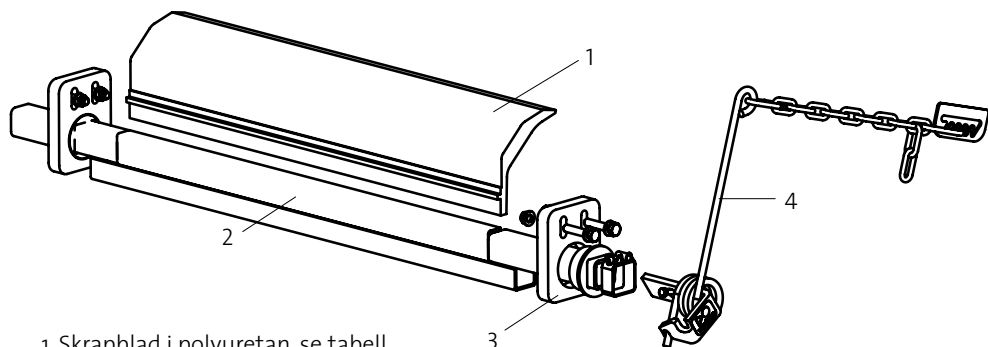
Rasmus förskrapa 8300 är ett resultat av Vendigs målsättning att göra enkla, effektiva bandavskrapare. Skraplistens infästning till balken gör att den är lätt att ta bort utan verktyg vid byte av list och vid rengöring.

Vendigs unika fjäderhävarm ser till att rätt tryck mot bandet upprätthålls vilket minskar underhållsbehovet och förlänger livslängden för både transportörens band och för skrapan. Hävarmen underlättar service och minskar servicetiden. Förskrapan placeras mot drivtrumman strax under materialflödet.

Rekommenderas för trumdiameter 220-400 mm.



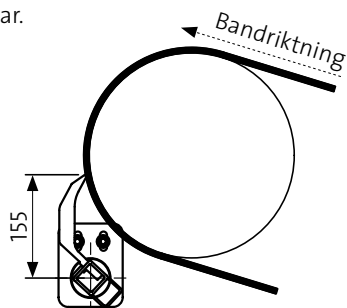
Reservlisten är 2,2 m i hellängd och har artikelnummer 8342.



1. Skrapblad i polyuretan, se tabell
2. Balk
3. Hållare H komplett 8388
4. Hävarm komplett 9178

Alla ståldetaljer är el-galvaniserade som standard.
Som alternativ finns rostfritt eller pulverlackerat.

Från B-B 1000 levereras skrapan med dubbla hävarmar.
Från B-B 1600 levereras skrapan med Hållare HD.



ART.NR.	B-B	SKRAPBREDD	BALKLÄNGD	ART.NR. RESERVLIST
8304	400	350	1150	8324
8305	500	450	1250	8325
8306	650	550	1350	8326
8308	800	700	1500	8328
8310	1000	900	1700	8330
8312	1200	1050	1850	8332
8314	1400	1250	2050	8334
8316	1600	1450	2250	8336
8318	1800	1650	2450	8338
8320	2000	1850	2650	8340

Bredare skrapor kan erbjudas på förfrågan. Art. nr. 8342 Rasmuslist hellängd är 2,1 m-2,2 m.