

- |  |                   |
|--|-------------------|
| 1. Skrapblad i polyuretan  | Art.nr.8324-8340  |
| 2. Balk  | Art.nr. 8364-8379 |
| 3. Hållare H   |                   |
| 4. PU-bussning   | } Art.nr. 8388    |
| 5. Slangklämna   |                   |
| 6. Fjäder fäste  |                   |
| 7. Fjädrande hävarm med kätting och brandkårs krok / fyrkantsbricka. | } Art.nr. 9178    |

Balken (pos 2) är förstärkt från b-b 1400.  
Hållarna H (pos 3) är förstärkta från b-b 1600.

## MONTERINGSINSTRUKTIONER **RASMUS 8300**

Rasmus 8300 är en enkel förskrapa som effektivt rengör transportbandet i en medelsvår driftmiljö. Skrapbladet är en fjädrande polyuretanlist som formar sig efter transportbandets och drivtrummans form. Utslitet skrapblad byts utan verktyg. Skrapan är enkelt uppbyggd med ett minimum av rörliga delar.

### FÖRUTSÄTTNINGAR FÖR MONTAGE

- Skrapan ska **inte** monteras på medbringarband eller band med mekanisk skarv.
- Transportbandet måste vara fritt från skador, annars kan bandet fastna i skrapsegmenten (1) med haveri som följd.
- Max bandhastighet: 2,3 m/s
- Max temp. + 50°C i blöt miljö (omgivningstemperatur + friktionsvärme)
- Max temp. + 85°C i torr miljö (omgivningstemperatur + friktionsvärme)

#### **VARNING!**

Bryt och lås alltid kraften på bandtransportören innan produkten ska installeras eller underhållas. Förvissa dig om att bandet inte kan starta under arbetets gång.

### GARANTI

För denna produkt, med undantag för slitdelar, gäller 24 månaders garanti från inköpsdatum. Vid frågor eller reklamation var vänlig kontakta Vendigs kundtjänst.

Skada på produkten orsakat av felaktigt användande eller vid felaktig montering kan ej anses vara föremål för garanti. Vendig anser sig inte heller ansvarig för ev påföljder eller skada på annan utrustning eller personskada vid felaktigt användande eller felmontering. Produktgarantin för Vendigs produkter gäller tillverkningskador.

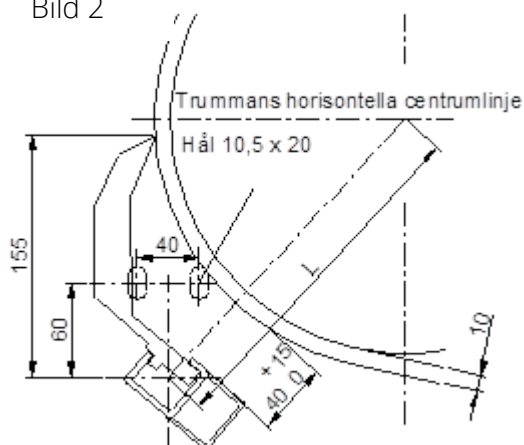
## MONTERING

Stäng av bandtransportören (bryt och lås). Det är viktigt att skrapbladen är monterade med rätt vinkel mot trummans yta. Placera skrapan vid drivtrumman med balkens (2) centrum på ett avstånd (L) från centrum av trumman, se bild 2.

Skrapan ska monteras strax under materialflödet när transportören körs. Om materialflödet träffar skrapbladens (1) översida sliter det på bladen och skrapan får en kortare livslängd. Sänk då skrapan något tills materialflödet passerar skrapan.

- Trä på hållarna (3), PU-bussningarna (4) och slangklämmorna (5) på balken (2). Eller omvänd ordning – men lika på båda sidor.
- Tillverka två fästplattor (=plattjärn med två hål Ø11 mm) och svetsa fast dessa till ramverket, förslagsvis i närheten av drivtrummans lagring.
- Skruva fast hållarna (3) i fästplattorna. Kontrollera att L-måtten är rätt och skrapbladet ligger bra mot trumman (se bilden).
- Centrera skrapan på trumman och lås fast balken i sidled med slangklämmorna. Kapa balken till lämplig längd.
- Montera den fjädrande hävarmen (7) på fjäderfästet (6). Se till att fjäderns korta fjäderben hamnar i urtaget på fjäderfästet. Stick in fjäderfästet (6) i balkänden (2). Borra hål genom balkänden och lås fjäderfästet (6) i sidled med bult M6 x 50 mm.
- Svetsa fast den tandade brickan till ramverket. Förspänn hävarmen (7), och kroka fast brandkårs Kroken till brickan.

Bild 2



Trumma	L-mått
ø220	180
ø270	205
ø320	230
ø400	270
ø500	320
ø630	385
ø800	470
ø1000	570

OBS! Materialflödet får inte träffa skrapbladens (1) översida.

## JUSTERA INSTÄLLNINGARNA

När alla delar är monterade enligt instruktionerna ovan, slå på bandtransportören för att justera inställningarna.

Prova dig fram till optimalt tryck av bandskrapan genom att eliminera oljud, eliminera vibrationer och se hur rengöringen av bandet ändras med justerat tryck..



Vid vanlig drift av transportören är vibrationer och oljud från skrapan ett tecken på fel inställning eller fel tryck av skrapan. Vibrationer kan uppstå när bandet körs utan material, så minimera tiden bandet går utan material. Vibrationer är också vanliga när bandet har en klibbig beläggning t.ex. av kåda, att hålla bandet så rent som möjligt är viktigt.

Vibrationer kan på sikt orsaka utmattning eller sprickor i balken och bör därför åtgärdas, prova åtgärderna nedan. Kom ihåg att stänga av bandtransportören innan justeringarna utförs.

- Ändra skrapbladens (1) vinkel mot bandet någon grad.
- Ändra skrapbladens (1) tryck mot bandet.
- Tillverka en kraftigare infästning till ramverket.
- Öka balkens (3) stabilitet genom att montera t.ex. en mindre hävarm mot balken.

## **UNDERHÅLL**

Inspektera och rengör skrapan regelbundet, förslagsvis en gång per vecka. Byt bladet innan det är så kort att det finns riska att det kan slå runt.

Vid oljud eller vibrationer, justera inställningarna snarast.

## **BYTE AV SKRAPBLADEN**

Lossa på förspänningen så skrapan blir åtkomlig. Skrapbladet snäpps löst/fast i balken. När bladet är utbytt och allt återigen är fastmonterat, förspänn skrapan igen och lås fast kättingen till ramverket.