

Bild 1

- |    |                      |               |
|----|----------------------|---------------|
| 1. | Hållare 1            | art 8640      |
| 2. | Bussning (2 st)      | art 8642      |
| 3. | Skrapblad inkl. balk | art 8723-8732 |
| 4. | Hållare 2            | art 8641      |
| 5. | Torsionsfjäder       | art 8643      |

## MONTERINGSINSTRUKTIONER **MINISKRAPAN 8700**

Mini-skrapan är en förskrapa med avskraparblad av slitstark polyuretan. Övriga delar är av rostfritt material.

### FÖRUTSÄTTNINGAR FÖR MONTAGE

- Skrapan ska **inte** monteras på medbringorband eller band med mekanisk skarv.
- Transportbandet måste vara fritt från skador, annars kan bandet fastna i skrapsegmenten (1) med haveri som följd.
- Max bandhastighet: 1,6 m/s
- Max temp. + 50°C i blöt miljö (omgivningstemperatur + friktionsvärme)
- Max temp. + 85°C i torr miljö (omgivningstemperatur + friktionsvärme)

### **VARNING!**

Bryt och lås alltid kraften på bandtransportören innan produkten ska installeras eller underhållas. Förvissa dig om att bandet inte kan starta under arbetets gång.

### **GARANTI**

För denna produkt, med undantag för slitdelar, gäller 24 månaders garanti från inköpsdatum. Vid frågor eller reklamation var vänlig kontakta Vendigs kundtjänst.

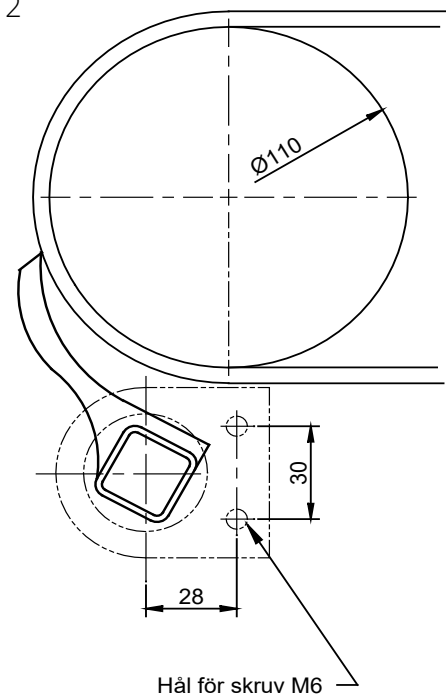
Skada på produkten orsakat av felaktigt användande eller vid felaktig montering kan ej anses vara föremål för garanti. Vendig anser sig inte heller ansvarig för ev påföljder eller skada på annan utrustning eller personskada vid felaktigt användande eller felmontering. Produktgarantin för Vendigs produkter gäller tillverkningskador.

## MONTERING

Stäng av bandtransportören (bryt och lås). Placera skrapan vid drivtrumman, se bild 2. Skrapan ska monteras strax under materialflödet när transportören körs.

- Tillverka två fästplåtar (med hål  $\varnothing$  6,5 mm), som svetsas fast till ramverket. Prova att skruva fast hållarna (1,4) mot fästplåtarna.
- Kapa balken till lämplig längd.
- Trä på bussningarna (2) på fyrkantsröret. Tryck i torsionsfjäders (5) i fyrkantsröret (fr.o.m. b-b 600 levereras skrapan med två torsionsfjädrar).
- Skruva fast skrapan till ramverket. Fäst skrapan med medföljande bult.
- Förspänn, med hjälp av skiftnyckel, torsionsfjäders (5). Lås förspänningen genom att skruva in de två skruvarna på hållaren (4).
- Efterjustera bladtrycket vid behov.

Bild 2



OBS! Materialflödet får inte träffa skrapbladens (1) översida.

## JUSTERA INSTÄLLNINGARNA

När alla delar är monterade enligt instruktionerna ovan, slå på bandtransportören för att justera inställningarna enligt de två sista punkterna ovan.

Prova dig fram till optimalt tryck av bandskrapan genom att eliminera oljud, eliminera vibrationer och se hur rengöringen av bandet ändras med justerat tryck. Denna lilla skrapa kräver ett lågt tryck.

## UNDERHÅLL

Inspektera och rengör skrapan regelbundet, förslagsvis en gång per vecka. Efterjustera skraptrycket så att optimal rengöring uppnås.

Vid oljud eller vibrationer, justera inställningarna snarast.