

MAXI-PLOGEN fällbar 8800-VF

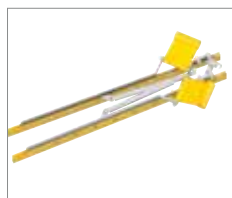


– hopfällbar plog som är lätt att hantera och montera.

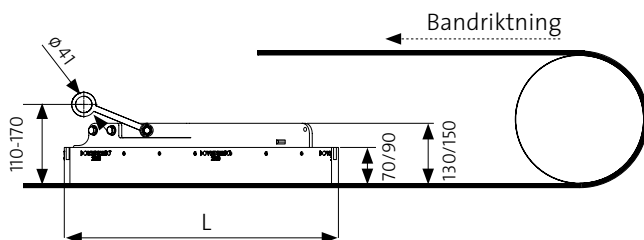
Maxi-plogen fällbar 8800-VF är en funktionell, vikbar variant av Maxiplogen för större bandbredder. Dessa plogar är hopfällbara vilket gör dem lättare att hantera vid installation i transportören. Fraktkostnaderna är också lägre när de fällts ihop, vilket gör dessa till ett ekonomiskt alternativ.

Plogar förhindrar att material på bandets returpart tränger in mellan trumman och bandet. Detta minskar risken för bandvandring, och att skador så som hål uppstår.

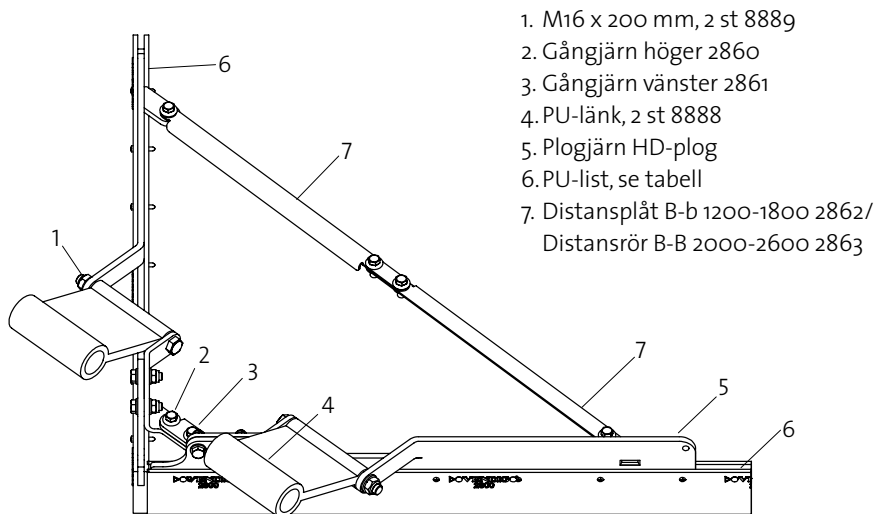
Plogen monteras med ett $\varnothing 40$ mm rör vilket fixeras i transportören. Skrapbladen av polyuretan kan enkelt bytas ut.



En hopfällbar Vendig-plog i hopfällt läge.



Accessoarer för montering av Vendigs Maxi plogar och plogar HD.



1. M16 x 200 mm, 2 st 8889
2. Gångjärn höger 2860
3. Gångjärn vänster 2861
4. PU-länk, 2 st 8888
5. Plogjärn HD-plog
6. PU-list, se tabell
7. Distansplåt B-B 1200-1800 2862/
Distansrör B-B 2000-2600 2863

MAXI-PLOG FÄLLBAR 8800-VF

ART.NR.	B-B	BREDD	L	ART.NR. PLOGRAM	ART.NR. RESERVDLIST
8812-VF	1200	1330	675	2872 R/L	8832
8814-VF	1400	1530	775	2874 R/L	8834
8816-VF	1600	1725	875	2876 R/L	8836
8818-VF	1800	1920	975	2878 R/L	8838
8820-VF	2000	2120	1075	2880 R/L	8840
8821-VF	2200	2320	1170	2882 R/L	8843
8822-VF	2400	2520	1270	2884 R/L	8844
8823-VF	2600	2715	1370	2886 R/L	8846

