

HAMPUS förskrapa 9100-PU



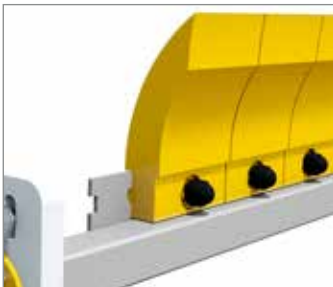
HAMPUS PU MED POLYURETANSEGMENT – En utökning i Hampusfamiljen.

Hampus är vår mest mångsidiga bandavskrapare som passar i de flesta miljöer. PU-segment är skonsamt mot slitna band och är ett populärt alternativ för många kunder. Segmenten kan levereras till flera olika typer av verksamheter inom bulkhanteringsindustrin. Skrapan fungerar bra vid reversibel drift.

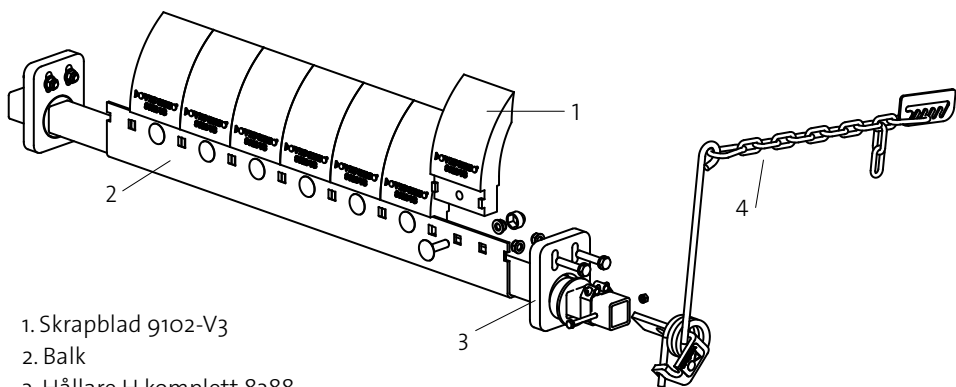
Vendigs unika fjäderhävarm ser till att rätt tryck mot bandet upprätthålls vilket minskar underhållsbehovet och förlänger livslängden för både transportörens band och för skrapan. Hävarmen underlättar service och minskar servicetiden. Förskrapan placeras mot drivtrumman strax under materialflödet.

Segmenten är kompatibla med Hampusbalken. 9102-V3 är därför fullt utbytbar med 9101, Hampus 9100 förskrapas standardsegment.

Rekommenderas för trumdiameter 220-630 mm.



Hampus förskrapa med polyuretanssegment.



1. Skrapblad 9102-V3
2. Balk
3. Hållare H komplett 8388
4. Hävarm komplett 9178

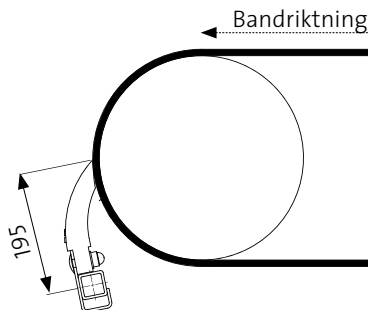
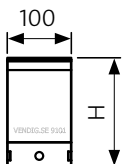
Alla ståldetaljer är el-galvaniserade som standard.
Som alternativ finns rostfritt eller pulverlackerat.

Från B-B 1000 levereras skrapan med dubbla hävarmar.

Från B-B 1600 levereras skrapan med Hållare HD.

SKRAPBLAD

Art.no. 9102-V3 H = 175



ART.NR.	B-B	ANTAL SEGMENT	SKRAPBREDD	BALKLÄNGD
9104-PU	400	4	400	1100
9105-PU	500	5	500	1200
9106-PU	600	6	600	1300
9108-PU	800	7	700	1500
9110-PU	1000	9	900	1700
9112-PU	1200	11	1100	1900
9114-PU	1400	13	1300	2100
9116-PU	1600	15	1500	2300
9118-PU	1800	17	1700	2500
9120-PU	2000	19	1900	2700

Bredare skrapor kan erbjudas på förfrågan.