

1. Skrapsegment	9102
2. Balk	
3. Hållare H	8382
4. PU-bussing	8383
5. Balkklämma	9161
6. Fjäderfäste	9182
7. Fjädrande hävarm	9178
8. Mutterskydd, mutter & skruv	

MONTAGEINSTRUKTIONER HAMPUS 9100-PU

Hampus 9100 är en förskrapa med skrapblad gjutna i PU. Hampus är byggd för "medium" industri där höga krav ställs på rengöringsresultatet. Skrapan är enkelt uppbyggd med ett minimum av rörliga delar. För bandbredder (B-b) från 1000mm levereras två hävarmar. För B-B från 1600mm och uppåt levereras kraftigare hållare (Hållare HD).

FÖRUTSÄTTNINGAR FÖR MONTAGE

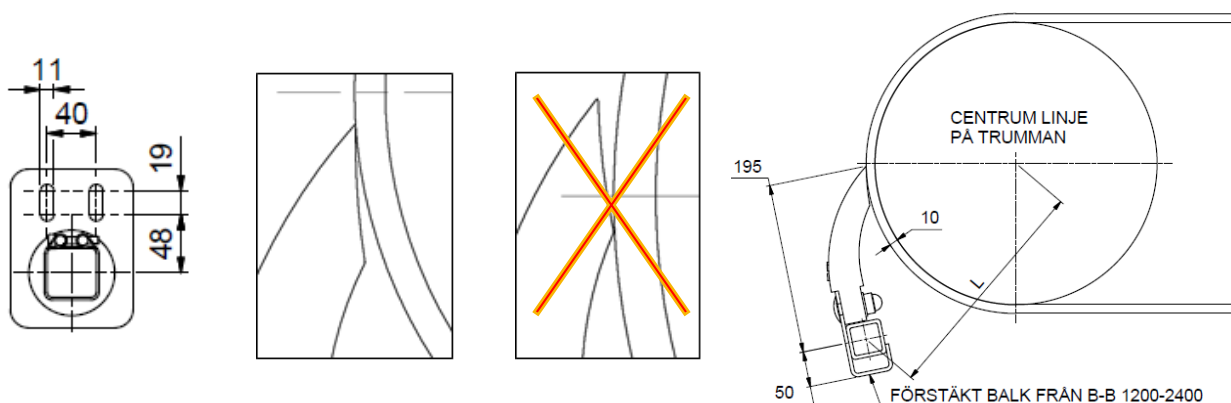
- Skrapan ska inte monteras på medbringarband eller band med mekanisk skarv.
- Transportbandet ska vara fritt från skador annars kan bandet fastna i skrapsegmenten (1) med haveri som följd.
- Max bandhastighet: 2,3 m/s
- Max temp. + 50°C i blöt miljö (omgivningstemperatur + friktionsvärme)
- Max temp. + 85°C i torr miljö (omgivningstemperatur + friktionsvärme)
- Hårdmetallbladen måste vara monterade med 90° vinkel mot bandet.

VARNING!

Bryt och lås alltid kraften på bandtransportören innan produkten ska installeras eller underhållas. Förvissa dig om att bandet inte kan starta under arbetets gång.

GARANTI

För denna produkt, med undantag för slitdelar, gäller 24 månaders garanti från inköpsdatum. Vid frågor eller reklamation var vänlig kontakta Vendigs kundtjänst. Skada på produkten orsakat av felaktigt användande eller vid felaktig montering kan ej anses vara föremål för garanti. Vendig anser sig inte heller ansvarig för ev. påföljder eller skada på annan utrustning eller personskada vid felaktigt användande eller felmontering. Produktgarantin för Vendigs produkter gäller tillverkningskador.



MONTERING

Stäng av bandtransportören (bryt och lås). Skrapan placeras vid drivtrumman med balkens (2) centrum på en radie (L) från centrum av trumman.

Hur högt skrapan placeras på trumman bestäms av transportörens

lutning, bandets hastighet och vilket utrymme som finns. **OBS! Materialflödet ska inte träffa segmenten.** Om materialflödet träffar skrapbladens (1) översida sliter det på bladen och skrapan får en kortare livslängd. Sänk då skrapan något tills materialflödet passerar skrapan.

TRUMMA	L-MÅTT
Ø220	247
Ø270	264
Ø320	282
Ø400	313
Ø500	354
Ø630	410

- Montera hållare H (3), PU-bussning (4) och slangklämma (5) på Hampusbalk (2). Montera detaljerna i samma ordningsföljd på bägge sidorna av balken.
- Mät ut placeringen av hållare H (3) på transportörens ramverk med ett av stånd (L) till trummans centrum. Gör hål för att montera hållaren. Om det inte går att fästa hållaren där måste två fästplattor tillverkas för att svetsas i transportörens ramverk. Fästplattorna kan tillverkas av plattjärn. De ska ha två hål på Ø11 mm med c-c 40 mm i vardera platta för infästning av hållare H (3).
- Skruva fast hållare H (3) i fästplattorna. Säkerställ att L-måttet stämmer och att bladet i skrapan (1) ligger an mot drivtrumman, se bild2.
- Centrera skrapan på transportörbandets bredd och lås fast balken i sidled med slangklämmorna (5). Kapa balken (2) till lämplig längd i båda ändar.
- Montera den fjädrande hävarmen (7) på fjäderfästet (6). Se till att fjäders korta fjäderben hamnar i urtaget på fjäderfästet (6) i på bild 1.
- Stick in fjäderfästet (6) i balkänden (2). Borra ett 7mm hål tvärs igenom balkänden och **lås fast fjäderfästet (6) i med bult M6 x 50 mm.**
- Svetsa fast den tandade brickan i ramverket. När kedjan är spänd vinkelrätt mot hävarmen behövs mindre kraft för att spänna skrapbladet. Förspänn hävarmen (7), och kroka fast karbinhaken i brickan. Justera in fjäderbelastningen enligt beskrivning nedan.

JUSTERA INSTÄLLNINGARNA

När alla delar är monterade enligt instruktionerna ovan, slå på bandtransportören för att justera inställningarna.

Prova dig fram till optimalt tryck av bandskrapan genom att eliminera oljud, eliminera vibrationer och se hur rengöringen av bandet ändras med justerat tryck.

Vid vanlig drift av transportören är vibrationer och oljud från skrapan ett tecken på fel inställning eller fel tryck av skrapan. Vibrationer kan uppstå när bandet körs utan material, så minimera den. Vibrationer är vanliga när bandet har en klibbig beläggning t.ex. av kåda, då är det viktigt att hålla bandet rent.

Vibrationer kan på sikt orsaka utmattnings eller sprickor i balken och bör därför åtgärdas, prova åtgärderna nedan. Kom ihåg att stänga av bandtransportören (bryt och lås) innan justeringarna utförs.

- Ändra skrapbladens (1) vinkel mot bandet någon grad.
- Ändra skrapbladens (1) tryck mot bandet.
- Tillverka en kraftigare infästning till ramverket.
- Öka balkens (2) stabilitet genom att montera t.ex. en mindre hävarm mot balken.

UNDERHÅLL

Inspektera och rengör skrapan regelbundet, förslagsvis en gång per vecka. När 1 mm är kvar av hårdmetallen byts samtliga segment (1).

Vid oljud eller vibrationer, justera inställningarna snarast.

BYTE AV SKRAPBLADEN

Byt skrapsegmenten (1) genom att knäppa loss karbinhaken från den tandade brickan så att skrapan inte längre är spänd mot drivtrumman. Ta bort mutterskydden (8), lossa s M12 muttrarna (8). Sätt dit och skruva fast de nya skrapbladen med skruvarna, sätt mutterskydden på plats. Förspänn skrapan mot drivtrumman, lås fast kättingen till ramverket. Efterjustera skraptrycket så att optimal rengöring av transportbandet uppnås enligt instruktionerna ovan.