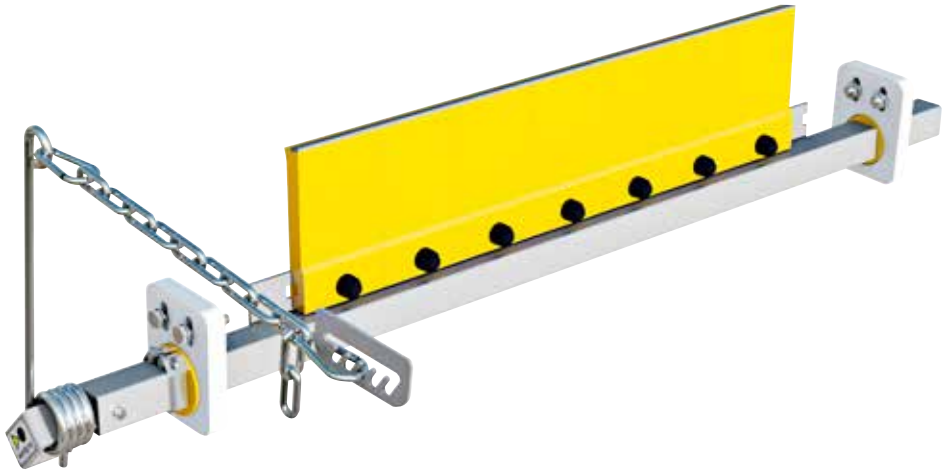


HAMPUS förskrapa 9100



HAMPUS FÖRSKRAPA MED HÅRDMETALL – Vår mest mångsidiga bandavskrapare.

Hampus förskrapa 9100 är vår mest mångsidiga bandavskrapare som passar i de flesta miljöer.

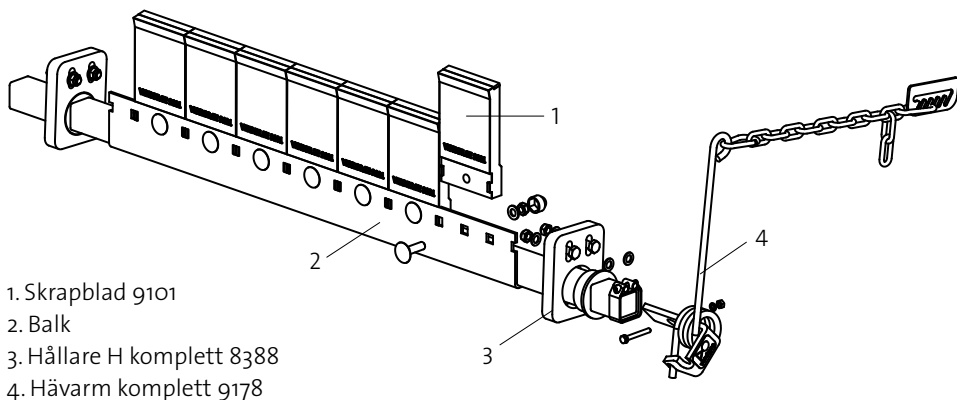
Hampus har skrapsegment som flexar oberoende av varandra för maximal följsamhet, vilket ger en mycket effektiv rengöring. För extrem slitstyrka består varje segment av polyuretan med ett hårdmetallskär. Hårdmetallen borgar för rengöringskvalitet och lång livslängd.

Vendigs unika fjäderhävarm ser till att rätt tryck mot bandet upprätthålls vilket minskar underhållsbehovet och förlänger livslängden för både transportörens band och för skrapan. Hävarmen underlättar service och minskar servicetiden. Förskrapan placeras mot drivtrumman strax under materialflödet.

Rekommenderas för trumdiameter 220-630mm.



*Förutom standard 175 mm
finns lägre segment för en
mer kompakt inbyggnad.*



1. Skrapblad 9101
2. Balk
3. Hållare H komplett 8388
4. Hävarm komplett 9178

Alla ståldetaljer är el-galvaniserade som standard.
Som alternativ finns rostfritt eller pulverlackerat.

Från B-B 1000 levereras skrapan med dubbla hävarmar.
Från B-B 1600 levereras skrapan med Hållare HD.

Segmentet består av polyuretan med ingjutet hårdmetallskär.
Standardbladet är 175mm högt. För mer kompakta alternativ se nedan.

SKRAPBLAD

Art.nr 9101

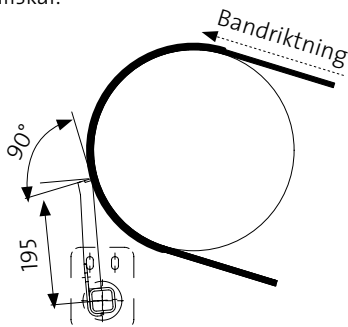
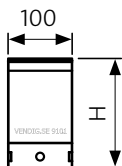
H=175 (standard)

Art.nr 9101-140

H=140

Art.nr 9101-100

H=100



STD.ART.NR.	B-B	ANTAL SEGMENT	SKRAPLÄNGD	BALKLÄNGD
9104	400	4	400	1100
9105	500	5	500	1200
9106	650	6	600	1300
9108	800	7	700	1500
9110	1000	9	900	1700
9112	1200	11	1100	1900
9114	1400	13	1300	2100
9116	1600	15	1500	2300
9118	1800	17	1700	2500
9120	2000	19	1900	2700

Bredare skrapor kan erbjudas på förfrågan.