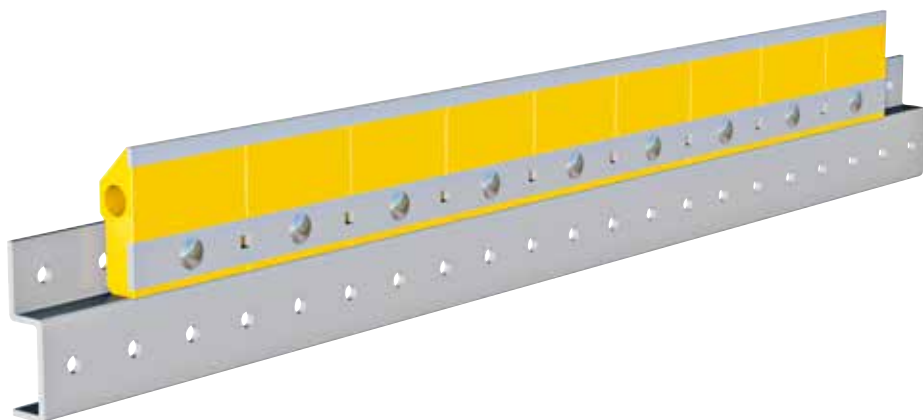


HAMPUSPLANKAN 9300



HAMPUSPLANKAN

– Avskraparplanka med fjädrande skrapsegment.

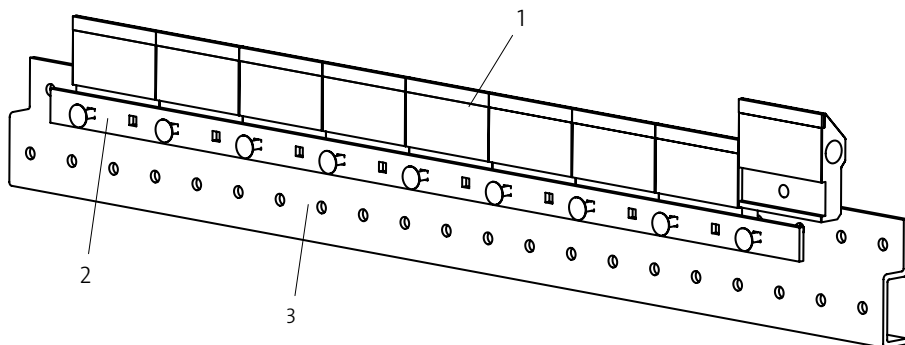
Hampus plankan 9300 med skrapsegment i polyuret看an med ingjuten hårdmetall. Varje segment är individuellt fjädrande mot bandet och är därför följsammare mot bandet, vilket ger en mycket hög rengöringseffekt.

Plankan placeras normalt på retursidan av transportbandet som ersättning för en retrurrulle.

Både hållare SE och hållare PL är anpassade för att, tillsammans med ett fyrkantigt rör, montera Hampusplankan. Se sida 45-47 för olika tillbehör.



Förutom standard 95 mm höga erbjuds lägre segment för en mer kompakt inbyggnad.



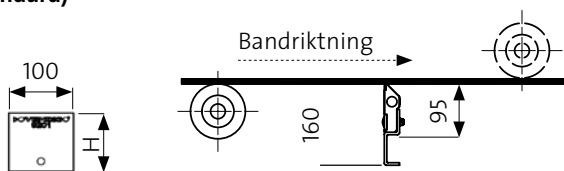
1. Skrapsegment 9201 alt.
Skrapsegment 9202, kompakt
2. Monteringsjärn 9431 L=2,9m (okapad)
3. Balk 9275 L=2 m (okapad)

Alla ståldetaljer är el-galvaniserade som standard.
Som alternativ finns rostfritt eller pulverlackerat.
Segmentet består av polyuretan med ingjutet hårdmetallskär.

SKRAPBLAD

Art.nr. 9201 H=95 (standard)

Art.nr. 9202 H=70



STANDARD ART.NR.*	B-B	ANTAL SEGMENT	SKRAPBREDD	BALKLÄNGD
9304	400	4	400	700
9305	500	5	500	800
9306	650	7	700	1000
9308	800	9	900	1200
9310	1000	11	1100	1400
9312	1200	13	1300	1600
9314	1400	15	1500	1800
9316	1600	17	1700	2000
9318	1800	19	1900	2200

Bredare skrapor kan erbjudas på förfrågan. *Hållare för montage ingår inte.