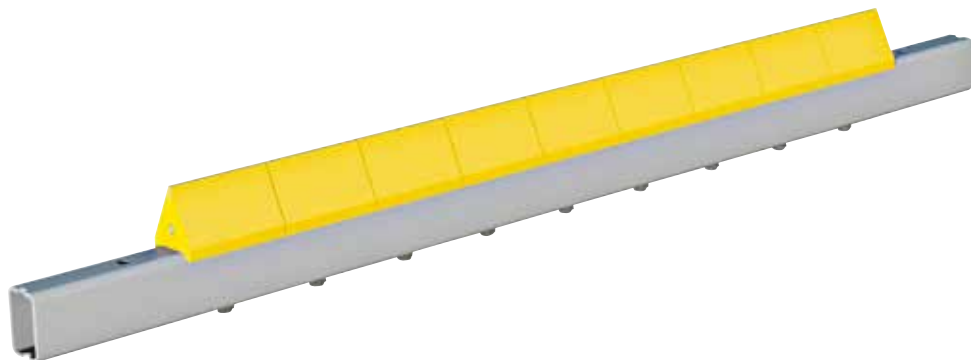


FLEXUS 2 9750



FLEXUS 2 MED HÅRDMETALL – Avskraparplanka för reversibel drift.

Flexus 2 9750 är en avskraparplanka utvecklad för att fungera även för reversibla band. Hårdmetallbladen är ingjutna i de individuella skrapsegmenten av polyuretan och formen är vald för att avrinning ska fungera lika bra på båda sidor av segmentet. Flexus 2 monteras på returpartens undersida, vanligtvis som ersättning för en retrurrulle eller mellan två retrurrullar.

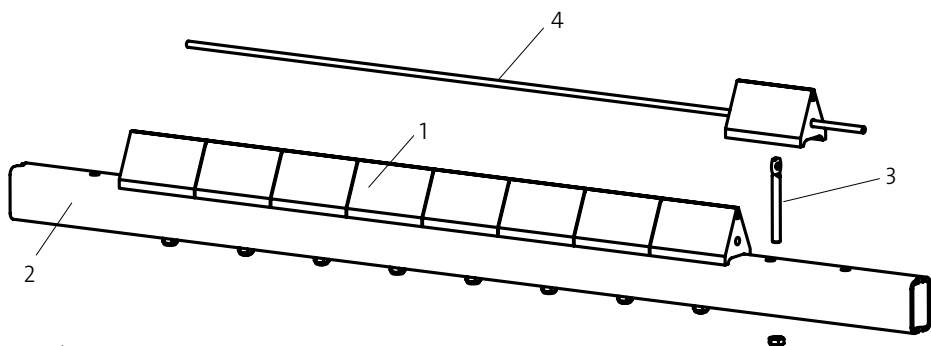
Tillsammans med hållare PL och adapter 9777 blir avskraparplankan en mycket bra och väl fungerande finskrapa.



Adapter 9777.



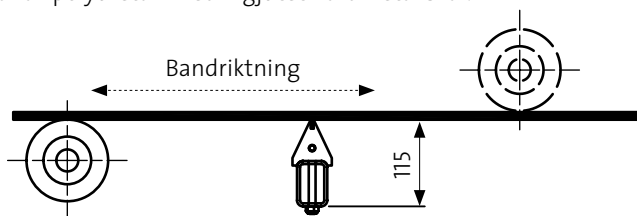
*Tillbehör Hållare pl 9380
och adapter 9777 kan
användas för att montera
Flexus 2, se sid 46-47.*



1. Skrapsegment 9751
2. Balk 9772, okapad längd 2,9m
3. Pendel 9774
4. Fjäderstål 9775, okapad längd 2,5m

Alla ståldetaljer är el-galvaniserade som standard.
Som alternativ finns rostfritt eller pulverlackerat.

Segmentet består av polyuretan med ingjutet hårdmetallskär.



ART.NR.*	B-B	ANTAL SEGMENT	SKRAPBREDD	BALKLÄNGD
9754	400	4	400	700
9755	500	5	500	800
9756	650	7	700	1000
9758	800	9	900	1200
9760	1000	11	1100	1400
9762	1200	13	1300	1600
9764	1400	15	1500	1800
9766	1600	17	1700	2000
9768	1800	19	1900	2200
9769	2000	21	2100	2400
9380	HÅLLARE PL	-	-	-
9777	ADAPTER	-	-	-

Bredare skrapor kan erbjudas på förfrågan. *Hållare för montage ingår inte.