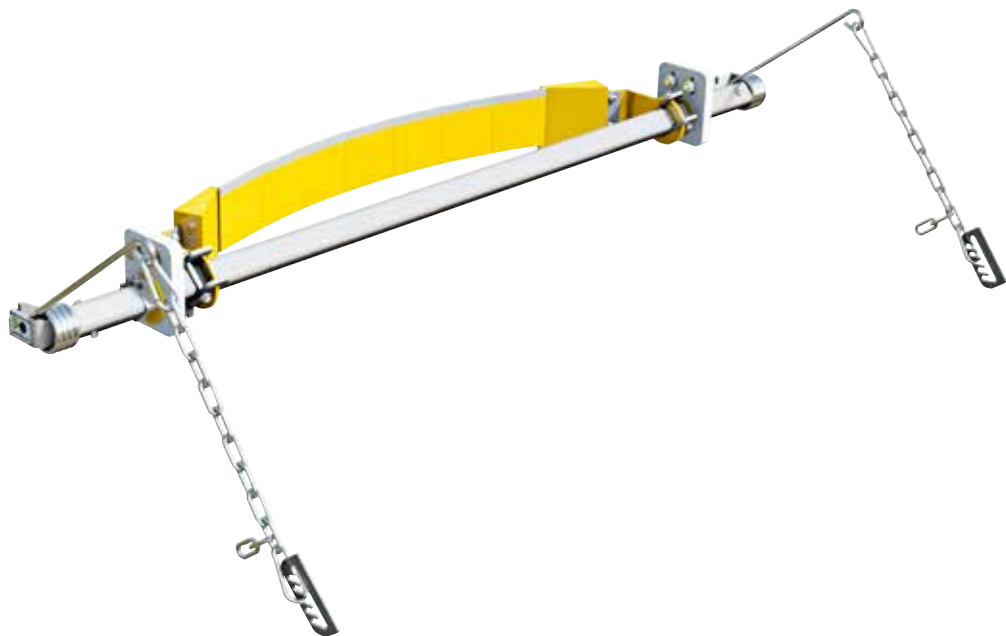


ARCUS finskrapa 9800



ARCUS FINSKRAPA MED HÅRDMETALL – Parabolskrapa med mycket god rengöringseffekt.

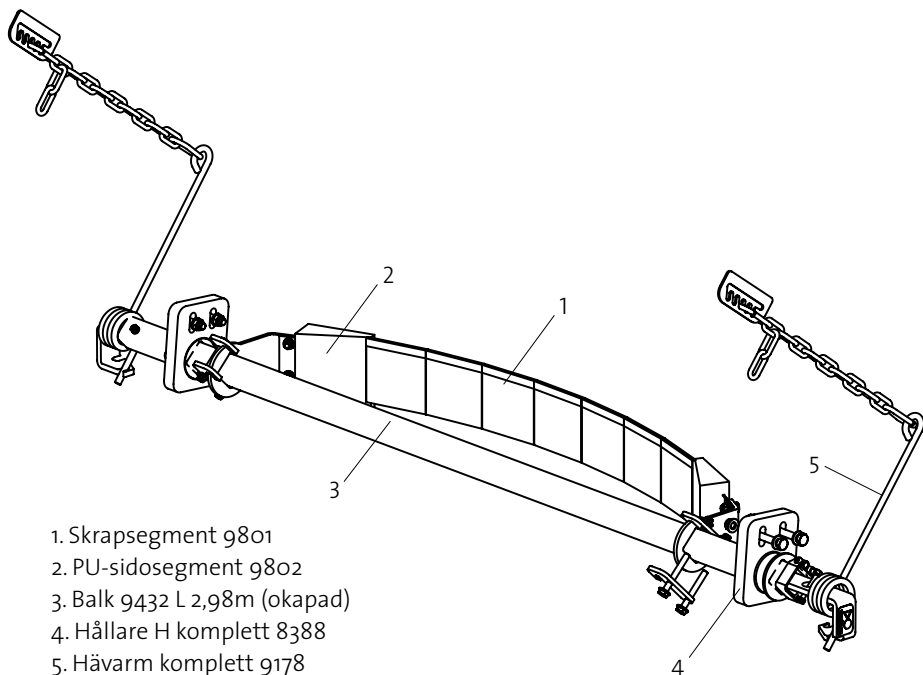
Arcus finskrapa 9800 med skrapsegment i polyuretan med ingjuten hårdmetall. Segmenten är monterade i en båge som spänns upp mot bandet under drivtrumman. Tack vare det maximala bladtrycket i centrum av bandet blir rengöringseffekten mycket hög även på slitna, skålformade band.

Vendigs unika fjäderhävarm ser till att rätt tryck mot bandet upprätthålls, liksom underlättar service och minskar servicetiden.

Finskrapan placeras under drivtrumman.



Arcus har sidosegment (9802) för att ge en skonsammare anläggning mot bandets kanter och behålla en hög rengöringsgrad.

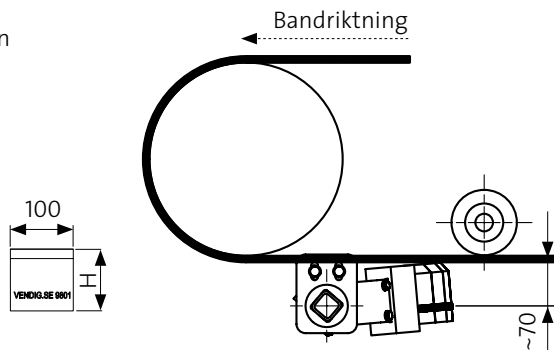


1. Skrapsegment 9801
2. PU-sidosegment 9802
3. Balk 9432 L 2,98m (okapad)
4. Hållare H komplett 8388
5. Hävarm komplett 9178

Alla ståldetaljer är el-galvaniserade som standard.
Som alternativ finns rostfritt eller pulverlackerat.

Från B-B 1000 levereras skrapan med dubbla hävarmar.

Segmentet består av polyuretan
med ingjutet hårdmetallskär.



ART.NR	B-B	ANTAL SEGMENT*	SKRAPBREDD	BALKLÄNGD
9805	500	4	400	1100
9806	650	5	500	1200
9808	800	7	700	1400
9810	1000	9	900	1600
9812	1200	11	1100	1800

* Dessutom 2 st PU-sidosegment 9802.