

SIRIUS HM förskrapa 9930



SIRIUS HM FÖRSKRAPA MED HÅRDMETALLSKÄR – En servicevänlig förskrapa för tuffa miljöer.

Sirius förskrapa 9930 är en bandavskrapare i polyuretan med integrerade hårdmetallskär i individuella skrapsegment, monterade i en löstagbar kassett. Sirius HM är robust konstruerad för maximal funktion och hållbarhet till tung industri där höga krav ställs på rengöringsresultatet. Varje segment är lätt att plocka bort vid byte och rengöring. De kan enkelt snäppas fast i aluminiumprofilen eller föras in i sidled.

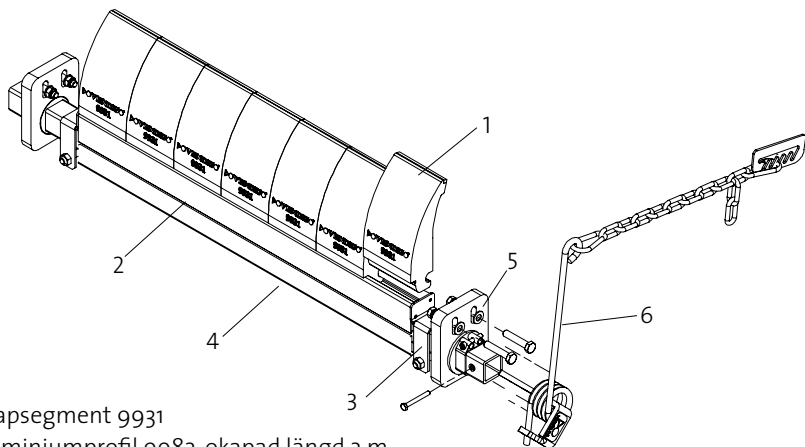
Infästningen av segmenten är unik och är därför patenterad (European Patent 2805901).

Vendigs unika fjäderhävarm ser till att rätt tryck mot bandet upprätthålls vilket minskar underhållsbehovet och förlänger livslängden för både transportörens band och för skrapan. Hävarmen underlättar service och minskar servicetiden. Förskrapan placeras mot drivtrumman strax under materialflödet.

Rekommenderas för trumdiameter 220-630 mm.



Sirius HM avskraparen är kompatibel med Sirius 9900. Segmentet 9931 är därför utbytbart mot 9901, Sirius standardsegment.



1. Skrapsegment 9931
2. Aluminiumprofil 9982, okapad längd 3 m
3. Fästen HÖ-VÅ 9980, 9981
4. Balk
5. Hållare H komplett 8388
6. Hävarm komplett 9178

Alla ståldetaljer är el-galvaniserade som standard.
Som alternativ finns rostfritt eller pulverlackerat.

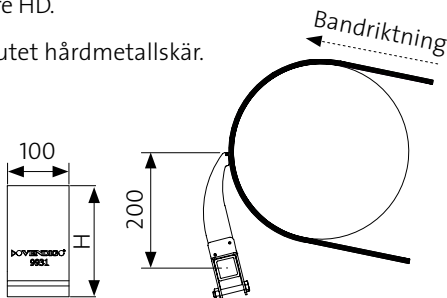
Från B-B 1000 levereras skrapan med dubbla hävarmar.

Från B-B 1600 levereras skrapan med Hållare HD.

Segmentet består av polyuretan med ingjutet hårdmetallskär.

SKRAPBLAD

Art.no. 9931 H = 180



ART.NR.	B-B	ANTAL SEGMENT	SKRAPBREDD	BALKLÄNGD
9934	400	4	400	1100
9935	500	5	500	1200
9936	650	6	600	1300
9938	800	7	700	1500
9940	1000	9	900	1700
9942	1200	11	1100	1900
9944	1400	13	1300	2100
9946	1600	15	1500	2300

Bredare skrapor kan erbjudas på förfrågan.